

SEVEN - Rider 2021

La siguiente ficha técnica está orientada a grandes eventos. En el caso de que debido a las características del recinto o del presupuesto no sea posible cumplir los requerimientos aquí especificados, **por favor, póngase en contacto con el responsable del sonido de SEVEN para comentar posibles cambios.**

Músicos (del fondo hacia adelante, de izquierda a derecha)

Miguel	Batería	
Esperanza	Bajo	Coros
Juan C.	Teclados	Voz principal
José Antonio	Guitarra eléctrica solista	
Aída		Voz principal
Mónica		Voz principal
Chema	Guitarra eléctrica	Coros
* Virgilio	Saxo	

NOTA: El saxofonista no es habitual. Si hubiera saxofonista, Seven avisaría con antelación.

Sonido

P.A.

La potencia necesaria dependerá del espacio donde se realice la actuación, pero entendemos por mínimos generales:

- 8000 W para salas
- 16000 W para espacios "polivalentes"
- 24000 W para espacios al aire libre

Microfonía

La microfonía especificada se entiende como recomendada, pudiendo utilizar otra de características similares.

Monitorización

Serán necesarios **7 envíos independientes (8 en el caso de que haya saxofonista):**

Mesa de sonido

Con entradas y envíos necesarios, amplificadores, micrófonos, pies de micro, monitores cables y utillaje necesario.

ESCENARIO: Dimensiones

Se aconseja un escenario con las siguientes dimensiones mínimas:

10 m de ancho, 6 m de fondo y 1'50 m de altura.

Se requieren **tarimas para la batería** con las siguientes dimensiones mínimas:

3 m de ancho, 2 m de fondo, 0'60 m de altura

En caso de haber saxofonista, sería necesaria **una tarima pequeña** para el mismo, de la misma altura que la de la batería.

El plano es aproximado. Seven se adaptará a las condiciones y dimensiones, pero siempre deben cumplirse las siguientes condiciones:

- el cableado debe estar lo menos visible posible, y evitando cables en los espacios entre músicos.
- los cinco músicos que están en el frontal no pueden ponerse en otra posición.

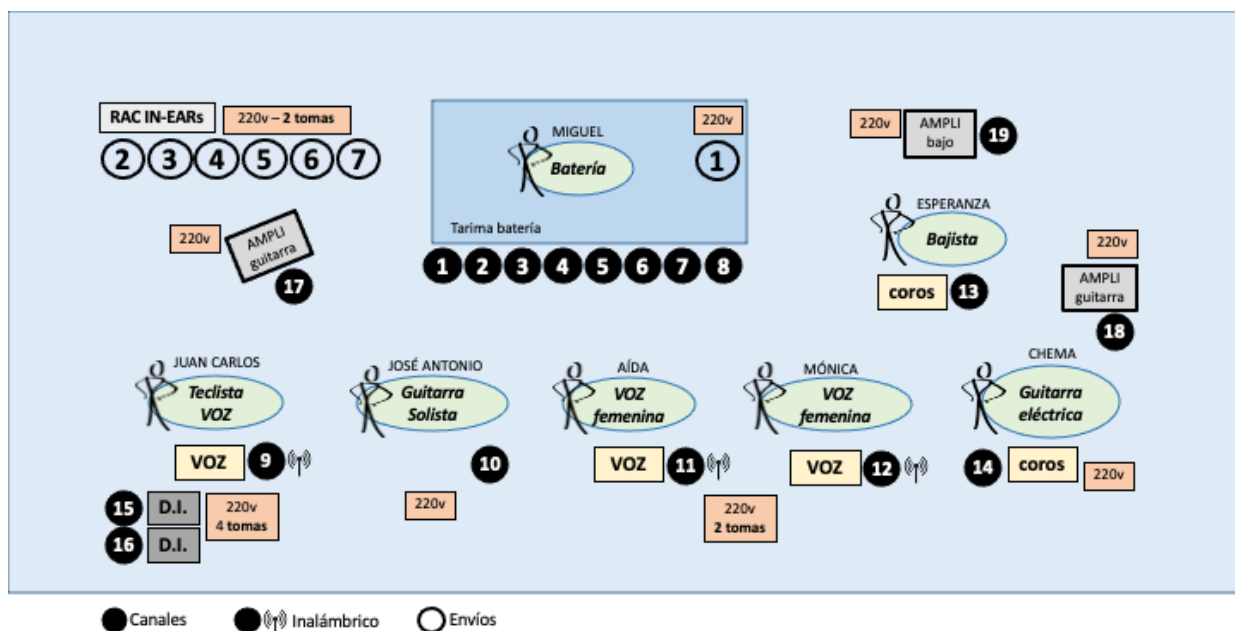
Manager

Chema González / 666 887 987
chemitogon@gmail.com

Lista de canales

Canales		
Canal		Microfonía (orientativo)
1	Bombo	
2	Caja	
3	Hihat	
4	Ride	
5	Tom aéreo	
6	Tom base	
7	Aéreo L	
8	Aéreo R	
9	Voz	Inalámbrico
10		
11	Voz	Inalámbrico
12	Voz	Inalámbrico
13	Voz	SHURE SM58
14	Voz	SHURE SM58
15	Teclado	D.I.
16	Piano eléctrico	D.I.
17	Amp. Guitarra	SURE SM57
18	Amp. Guitarra	SURE SM57
19	Amp. Bajo	SURE SM57
*21	*Saxo	*Micrófono de pinza

Envíos		
1	Mesa	Batería
2	In-ear	Teclados/Voz masculina
3	In-ear	Guitarra Principal L
4	In-ear	Voz femenina
5	In-ear	Voz femenina
6	In-ear	Bajo
7	In-ear	Guitarra R
*8	*Monitor	*Saxo



Manager

Chema González / 666 887 987
chemitogon@gmail.com

Iluminación y montaje

Se aconsejan los siguientes mínimos:

- Puente trasero y delantero de 12 metros montado sobre elevadores
- Máquina de humo
- Mesa de luces
- Telón negro trasero
- Cubrir las tarimas con faldón negro

Otras consideraciones

- el equipo de sonido e iluminación deberá estar montado y chequeado al menos 4 horas antes de la actuación y 30 minutos antes de que lleguen los músicos.
- el grupo necesitará un mínimo de 90 minutos para montar su backline y realizar la prueba de sonido.
- el grupo necesitará un mínimo de 45 minutos para desmontar y recoger su backline.
- en caso de emplearse generadores, éstos estarán separados, aislados y sólo serán manipulados por personal especializado. Se debe contar con un sistema de energía eléctrica de 220V sobre el escenario.
- se deberá habilitar un camerino con capacidad para 7 personas.