

SEVEN - Rider 2025

La siguiente ficha técnica está orientada a grandes eventos. En el caso de que debido a las características del recinto o del presupuesto no sea posible cumplir los requerimientos aquí especificados, **por favor, póngase en contacto con el responsable del sonido de SEVEN para comentar posibles cambios.**

Músicos (del fondo hacia adelante, de izquierda a derecha)

Miguel	Batería	
Juan C.	Teclados	Voz principal
Esperanza	Bajo	Coros
Aída		Voz principal
Sira		Voz principal
Guitarra solista	Guitarra eléctrica solista	
Chema	Guitarra eléctrica	Coros

Sonido

P.A.

La potencia necesaria dependerá del espacio donde se realice la actuación, pero entendemos por mínimos generales:

- 8000 W para salas
- 16000 W para espacios "polivalentes"
- 24000 W para espacios al aire libre

Microfonía

La microfonía especificada se entiende como recomendada, pudiendo utilizar otra de características similares.

Monitorización

Serán necesarios **7 envíos independientes**:

Mesa de sonido

Con entradas y envíos necesarios, [amplificadores](#), [micrófonos](#), pies de micro, monitores cables y utillaje necesario.

ESCENARIO: Dimensiones

Se aconseja un escenario con las siguientes dimensiones mínimas:

10 m de ancho, 6 m de fondo y 1'50 m de altura.

Se requieren **tarimas para la batería** con las siguientes dimensiones mínimas:

3 m de ancho, 2 m de fondo, 0'60 m de altura

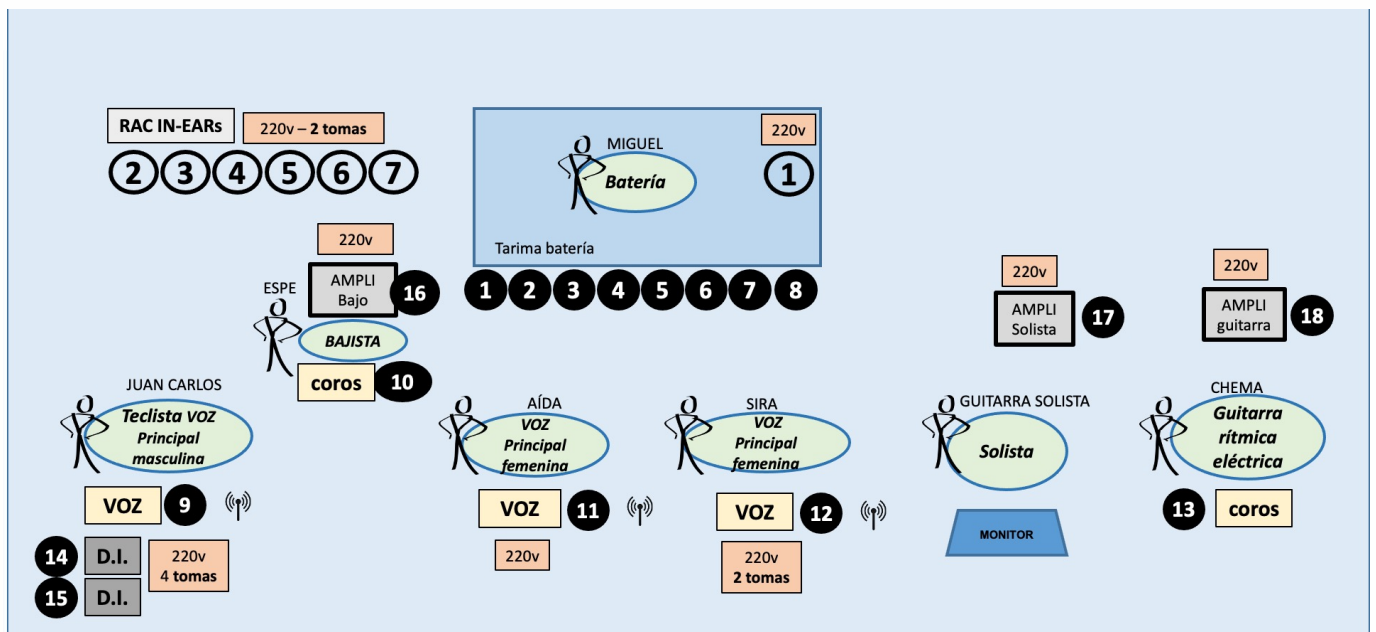
El plano es aproximado. Seven se adaptará a las condiciones y dimensiones, pero siempre deben cumplirse las siguientes condiciones:

- el cableado debe estar lo menos visible posible y evitando cables en los espacios entre músicos.
- los cinco músicos que están en el frontal no pueden ponerse en otra posición.

Lista de canales

Canales		
Canal		Microfonía (orientativo)
1	Bombo	
2	Caja	
3	Hihat	
4	Ride	
5	Tom aéreo	
6	Tom base	
7	Aéreo L	
8	Aéreo R	
9	Voz principal	Inalámbrico
10	Coros	SHURE SM58
11	Voz principal	Inalámbrico
12	Voz principal	Inalámbrico
13	Coros	SHURE SM58
14	Sintetizador	D.I.
15	Piano	D.I.
16	Amp. Bajo	D.I.
17	Amp. Guitarra	SURE SM57
18	Amp. Guitarra	SURE SM57

Envíos		
1	Mesa	Batería
2	In-ear	Teclados/Voz masculina
3	In-ear	Bajo
4	In-ear	Voz femenina
5	In-ear	Voz femenina
6	Monitor	Guitarra solista
7	In-ear	Guitarra R.



● Canales ● (📡) Inalámbrico ○ Envíos

Iluminación y montaje

Se aconsejan los siguientes mínimos:

- Puente trasero y delantero de 12 metros montado sobre elevadores
- Máquina de humo
- Mesa de luces
- Telón negro trasero
- Cubrir las tarimas con faldón negro

Otras consideraciones

- El equipo de sonido e iluminación deberá estar montado y chequeado al menos 4 horas antes de la actuación y 30 minutos antes de que lleguen los músicos.
- El grupo necesitará un mínimo de 90 minutos para montar su backline y realizar la prueba de sonido.
- El grupo necesitará un mínimo de 45 minutos para desmontar y recoger su backline.
- En caso de emplearse generadores, éstos estarán separados, aislados y sólo serán manipulados por personal especializado. Se debe contar con un sistema de energía eléctrica de 220V sobre el escenario.
- Se deberá habilitar un camerino con capacidad para 7 personas.